

Iris Chaise

La chaise Iris est empilable et disponible dans multiples versions, avec ou sans accoudoirs. Les chaises Iris vous offrent un confort d'assise optimal.

Châssis

- Châssis en hêtre massif.
- Assemblage par tenons et mortaises.
- Les parties en bois sont protégées par une couche de vernis.
- La chaise est empilable.
- Les pieds sont pourvus de patins en matière synthétique.

Assise

- Cadre robuste en multiplex.
- Recouverte de 30 mm de mousse ignifugée ayant une densité de 30 kg/m³ pour un confort d'assise optimal.
- L'ouverture entre l'assise et le dossier facilite l'entretien.

Dossier

- Dossier ergonomique en multiplex (14 mm).
- Recouvert de mousse ignifugée (25 + 7 mm) avec une densité de 30 kg/m³ et revêtu.
- Dossier pourvu d'une poignée* en bois dans le cadre du dossier ou entre le cadre et le revêtement du dossier.

Accoudoirs

- Accoudoirs ergonomiques en hêtre massif.
- Les accoudoirs forment un ensemble avec les pieds.
- Les accoudoirs offrent un soutien optimal pour s'asseoir ou se lever.



Iris 2101 sans poignée et avec poignée* en bois dans le cadre du dossier

(*) Option

Couleurs

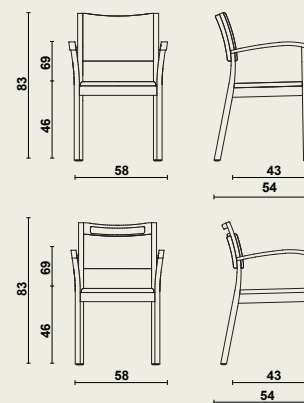
Veuillez vous référer à notre large gamme.
Carte d'échantillons + échantillons sur simple demande.



Dimensions

Chaise Iris avec accoudoirs ergonomiques:

- L 58 x D 54 x H 83 cm
- Hauteur d'assise: 46 cm
- Profondeur d'assise: 43 cm, poids: 9 kg



Matériel utilisé et finition

- Bois: hêtre massif, multiplex.
- Mousse ignifugée.
- Revêtement: selon notre collection.
- Résistant aux produits d'entretien usuels.

Pour plus d'informations sur nos **matériaux utilisés**, sur **la construction** et **l'entretien du produit** : voir nos fiches matériaux.

Options

- Poignée en bois dans le cadre du dossier.
- Poignée entre le cadre et le revêtement du dossier.

