

# Talo Chaise

**12790** Le design aux lignes pures et simples donne du caractère à la chaise Talo et crée un look moderne. L'élimination des formes superflues aboutit à un design contemporain et sobre, apprécié par un large public. La chaise avec accoudoirs est empilable et est également disponible en version sans accoudoirs.

## Châssis

- Châssis en hêtre massif.
- Les pieds ont un profil carré et passent à une forme conique.
- Les parties sont liées fermement entre elles (collage à froid - assemblage à tenons et mortaises).
- Les pieds arrière dépassent le dossier afin de protéger le mur.
- La chaise est empilable.
- Pas de points de fixation visibles.
- Les pieds sont équipés de patins en matière synthétique.

## Assise

- Recouvert d'une mousse anti-feu et revêtue.
- L'ouverture entre l'assise et le dossier simplifie le nettoyage.
- Assise ergonomique.
- Siège préformé en matière synthétique:
  - avantages:
    - hygiénique
    - poids léger
    - offre plus de solidité au châssis
    - assise visuellement très fine, mais avec un haut niveau de confort grâce à la couche de mousse intégrée (+/- 6 cm).
- Démontage facile de l'assise pour le regarnissage de l'assise

## Dossier

- Recouvert d'une mousse anti-feu et revêtue.
- Dossier ergonomique
- La latte supérieure du dossier protège le revêtement.
- Démontage facile du dossier pour le regarnissage du dossier.

## Accoudoirs (version avec accoudoirs)

- Accoudoirs en hêtre massif.
- Les accoudoirs forment un ensemble avec les pieds.
- Les accoudoirs offrent un soutien optimal pour s'asseoir ou se lever.

## Couleurs

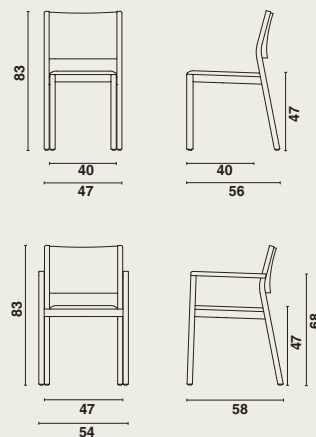
Veuillez vous référer à notre large gamme.  
Carte d'échantillons + échantillons sur simple demande.



## Dimensions

Talo chaise | 47 x 56 x H 83 cm

Talo chaise avec accoudoirs | 54 x 58 x H 83 cm



## Matériel utilisé et finition

- Bois: hêtre (massif).
- Matière synthétique: High Impact Polystyreen (HIPS)
- Mousse ignifugée.
- Revêtement: selon collection.
- Résistant aux produits d'entretien et désinfectants usuels.

Pour plus d'informations sur nos matériaux utilisés, sur la construction et l'entretien du produit : voir nos fiches matériaux.

